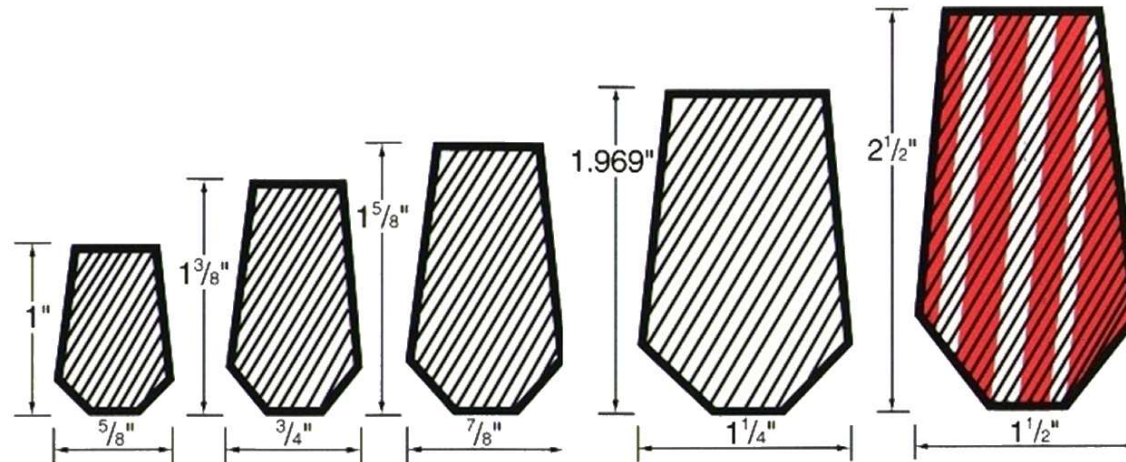


VENAS PARA ZAPATAS



MEDIDAS \ PERFIL	PERFIL A	PERFIL B	PERFIL C	PERFIL D	910HT
BARRA 120"	820	840	850	890	910HT24B (24")
VENA INDIVIDUAL	M2003 (18") M2004 (20")	M2012 (18") M2013 (20") M2014 (22") M2015 (24")	M2022 (22") M2024 (24")	M2032 (22") M2033 (24")	TRATADA AL CALOR Y BICELADA, PARA TRABAJO EXTREMO

**RECUPERE
SU :**

- FUERZA DE TRACCION
- ALTURA DE ZAPATA
- FUERZA DE AGARRE

MINIMO TIEMPO MUERTO

**RECALZAR SIN RETIRAR LAS
CADENAS DE LA MAQUINA**

